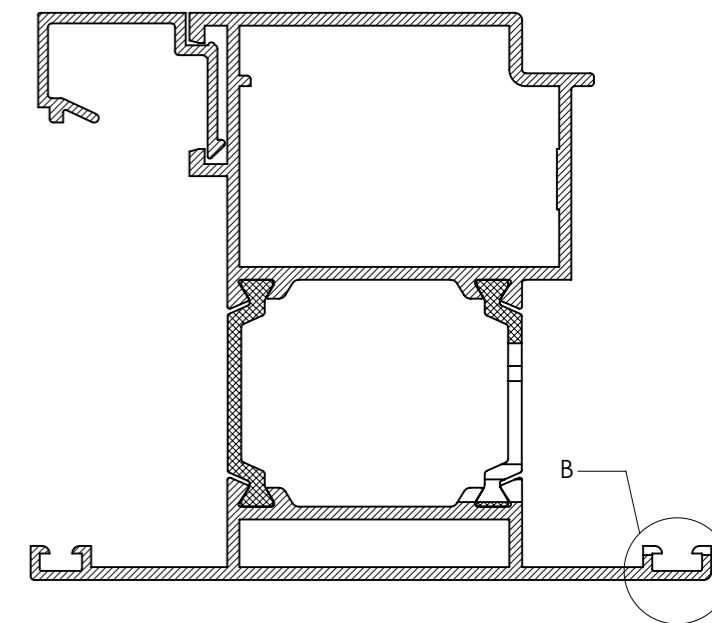
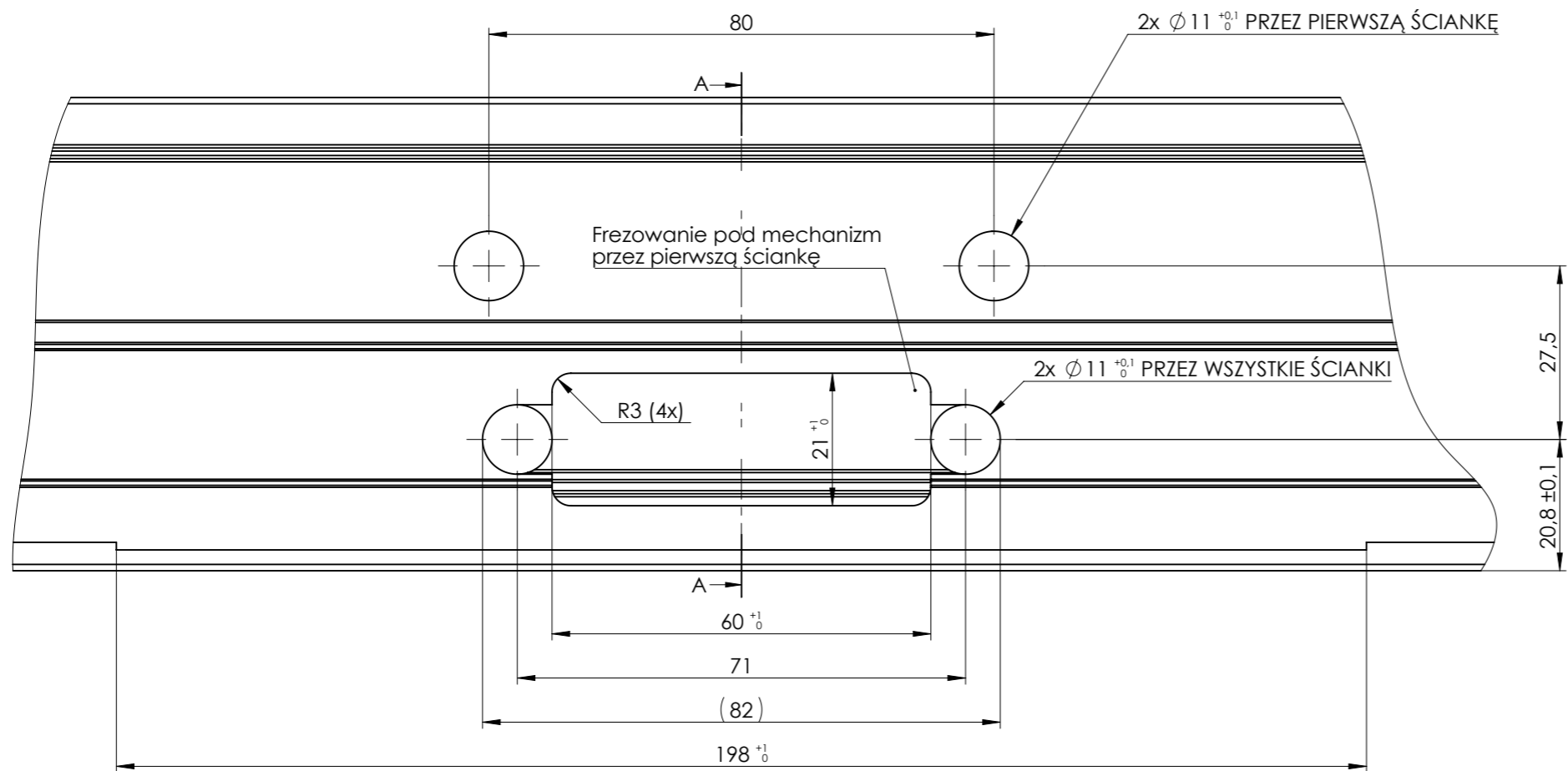
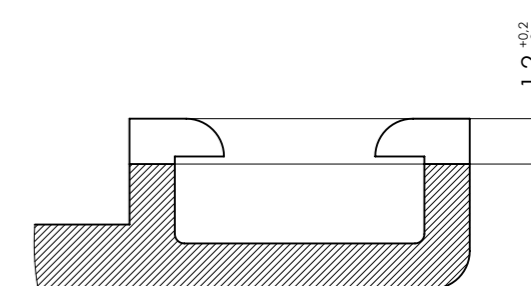


		Data:	Podpis:		A3	Materiał
Konstruował		2014-04-17			Masa:	-
Rysował	Szymon Zoń	2014-07-10		WALA sp. z o. o. ul. Parkowa 16 43-365 Wilkowie	Wersja rysunku	
Modyfikował	Szymon Zoń	2014-09-15			-	
Skala:	Nazwa części:		Nr części:			
1:1	ALURON - AS75 - OŚCIEŻNICA - DRZWI OTWIERANE NA ZEWNĄTRZ		OŚC. NA ZEW.			

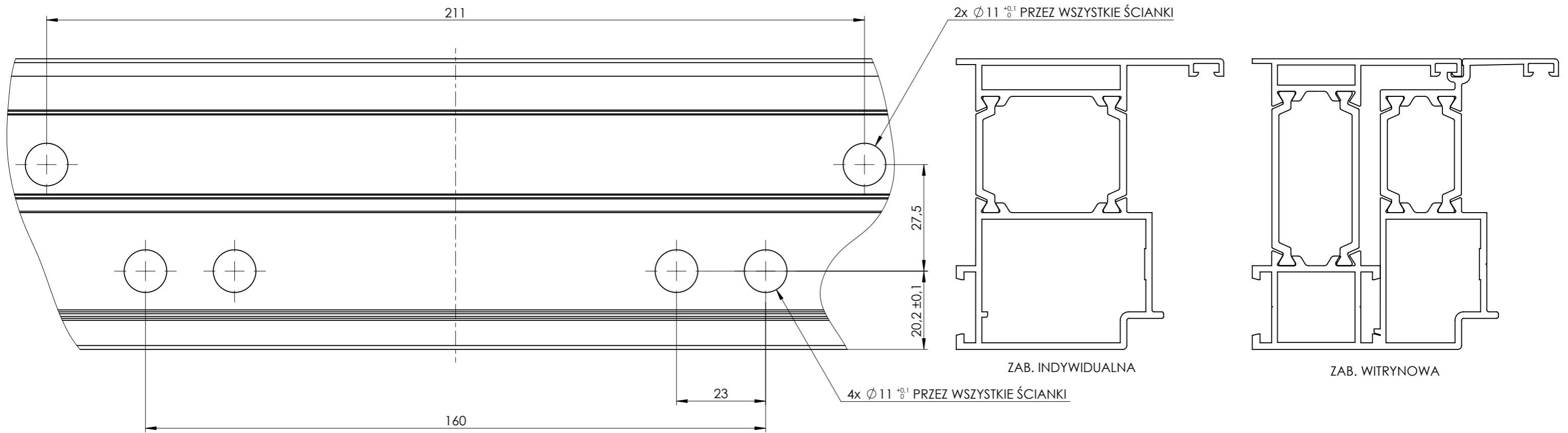


PRZEKRÓJ A-A

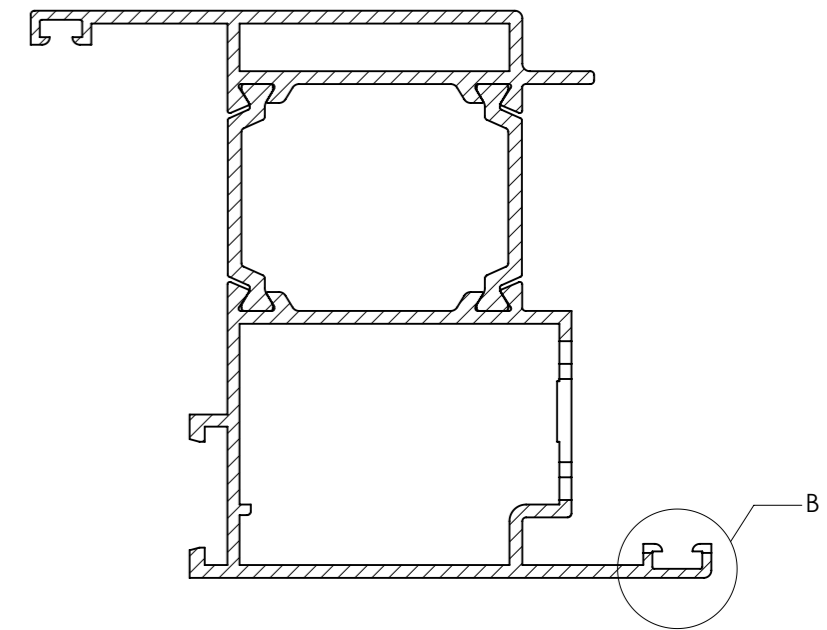
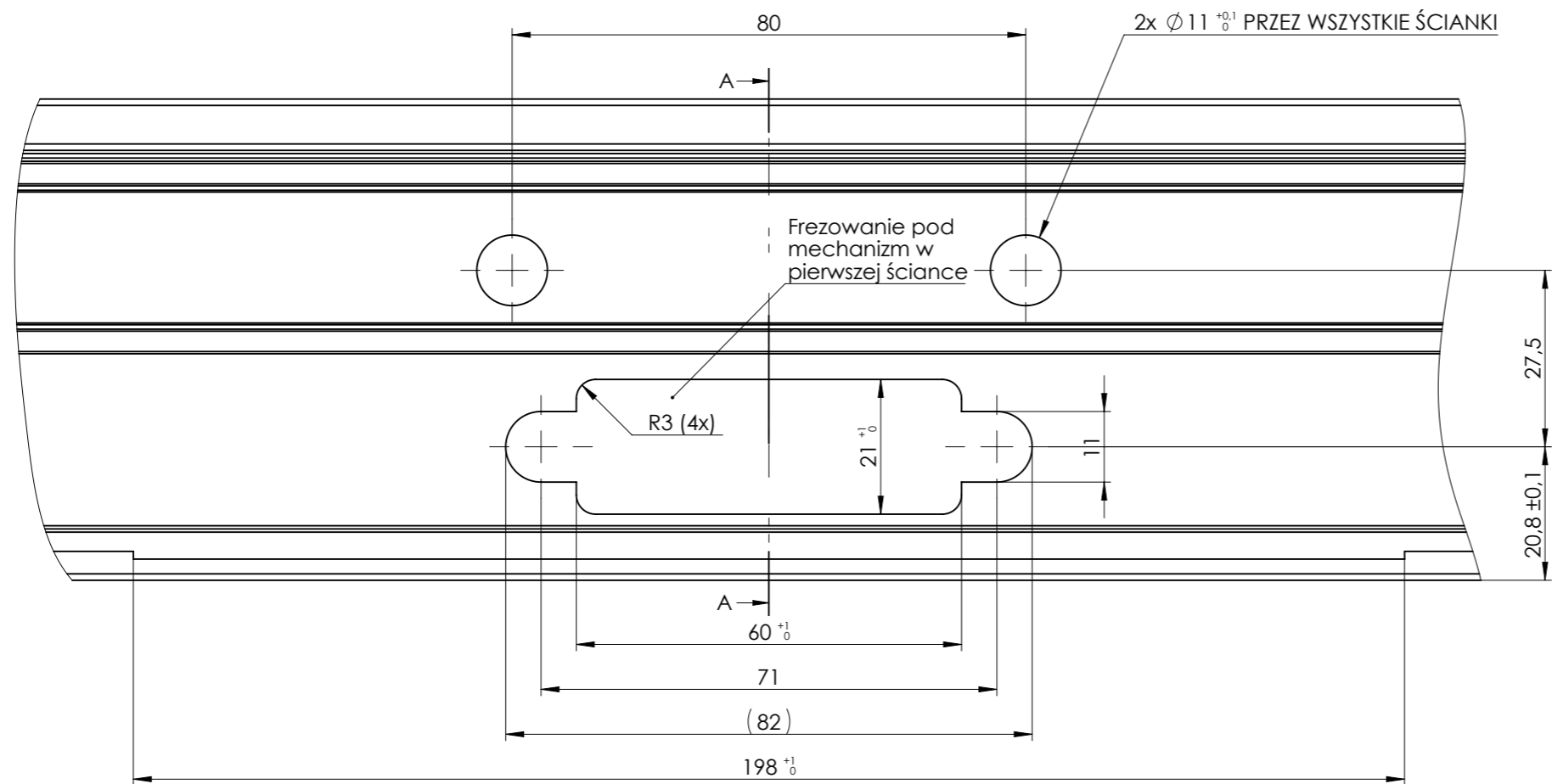


SZCZEGÓŁ B
SKALA 5 : 1

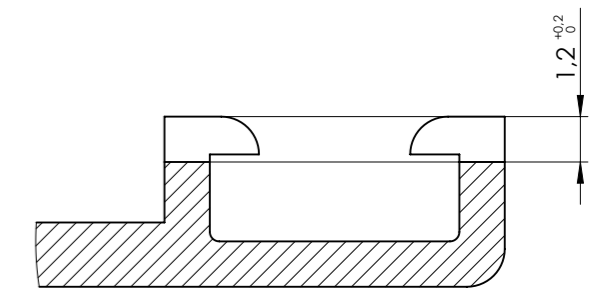
		Data:	Podpis:	 WALA sp. z o. o. ul. Parkowa 16 43-365 Wilkowice	A3	Materiał
Rysował	Szymon Zoń	2014-07-10			Masa:	-
Modyfikował	Szymon Zoń	2014-09-15			Wersja rysunku	-
Sprawdził					Nr części:	-
Skala:	Nazwa części:			Nr części:		
1:1	ALURON - AS75 - SKRZYDŁO - DRZWI OTWIERANE NA ZEWNĄTRZ			SKRZYDŁO NA ZEWN.		




		Data:	Podpis:		A3	Materiał
Rysował	<i>Szymon Zoń</i>	2014-07-10			Masa:	-
Modyfikował	<i>Szymon Zoń</i>	2014-09-15		WALA sp. z o. o. ul. Parkowa 16 43-365 Wilkowie	Wersja rysunku	
Sprawdził					-	
Skala:	Nazwa części:				Nr części:	
1:1	ALURON - AS75 - OŚCIEŻNICA - DRZWI OTWIERANE DO WEWNĄTRZ					OŚC. DO WEW.



PRZEKRÓJ A-A



SZCZEGÓŁ B
SKALA 5 : 1

		Data:	Podpis:		A3	Materiał
Rysował	Szymon Zoń	2014-07-10			Masa:	-
Modyfikował	Szymon Zoń	2014-09-15			Wersja rysunku	-
Sprawdził				WALA sp. z o. o. ul. Parkowa 16 43-365 Wilkowice	Nr części:	SKRZYDŁO DO WEW.
Skala:	Nazwa części:					
1:1	ALURON - AS75 - SKRZYDŁO - DRZWI OTWIERANE DO WEWNĄTRZ					